

TORION 1914 / 1812.

Mit Agrar-Kinematik, Geräteträger mit Schnellwechseinrichtung und Erdbauschaufel¹.

		TORION 1914		TORION 1812	
		STD	HL	STD	HL
Schneidwerkzeug		USM	USM	USM	USM
Hubgerüslänge	mm	2600	3000	2600	3000
Schaufelinhalt gem. ISO 7546 ²	m ³	3,30	3,00	3,00	2,80
Schaufelbreite	mm	2700	2700	2700	2700
Schütthöhe bei max. Hubhöhe und 45° Auskippwinkel (A)	mm	2850	3460	2880	3520
Überschüttbare Höhe (B)	mm	3500	4100	3500	4100
Max. Höhe Schaufelboden (C)	mm	3795	4360	3795	4360
Max. Höhe Schaufeldrehpunkt (D)	mm	4075	4640	4075	4640
Max. Höhe Schaufeloberkante (E)	mm	5620	6160	5580	6120
Reichweite bei max. Hubhöhe und 45° Auskippwinkel (F)	mm	1174	1015	1135	960
Schürftiefe (G)	mm	80	80	80	80
Höhe über Fahrerkabine (H)	mm	3370	3370	3370	3370
Höhe über Auspuff (I)	mm	3020	3020	3020	3020
Bodenfreiheit (J)	mm	490	490	490	490
Achsabstand (K)	mm	3395	3395	3395	3395
Gesamtlänge (L)	mm	8605	9080	8550	9000
Gesamtlänge Außenkante Werkzeugträger (M)	mm	7330	7850	7330	7850
Gesamtlänge Schaufeldrehpunkt (N)	mm	7149	7670	7149	7670
Wenderadius über Schaufelaußenkante	mm	6650	6885	6630	6850
Ausbrechkraft (SAE)	kN	130	125	125	134
Kipplast gerade ³	kg	14400	11800	12800	10600
Kipplast voll eingeknickt ³	kg	12400	10100	11100	9100
Einsatzgewicht ³	kg	19500	19750	18700	18950
Reifendimension		23.5 R 25 (L3)		23.5 R 25 (L3)	

¹ Erdbauschaufel mit kurzem, geradem Boden für Schnellwechseinrichtung.

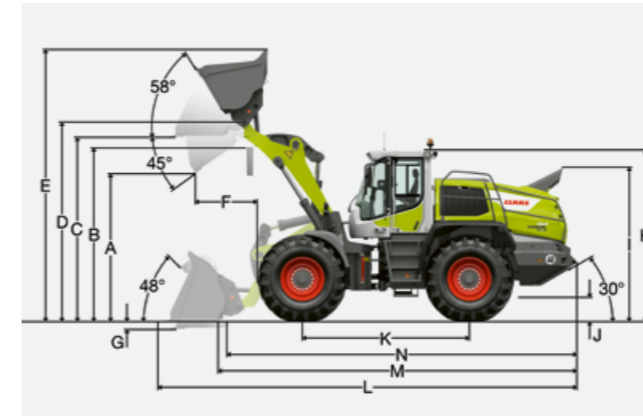
² Der Schaufelinhalt kann in der Praxis um ca. 10% größer sein, als es die Berechnung laut Norm ISO 7546 vorschreibt.

Der Schaufelfüllungsgrad ist vom jeweiligen Material abhängig.

³ Die angegebenen Werte gelten mit der oben angeführten Bereifung, inklusive aller Schmierstoffe, vollen Kraftstofftanks, ROPS / FOPS-Kabine und Fahrer.

Reifendimension und Zusatzausrüstungen verändern Einsatzgewicht und Kipplast (Kipplast voll eingeknickt gem. ISO 14397-1).

STD = Standard-Hubgerüst-Länge, HL = High-Lift-Hubgerüst, USM = Unterschraubmesser



TORION 1914 / 1812.

Mit Z-Kinematik, Werkzeugträger mit Schnellwechseinrichtung und Erdbauschaufel¹.

		TORION 1914	TORION 1812
Schneidwerkzeug		USM	USM
Hubgerüslänge	mm	2600	2600
Schaufelinhalt gem. ISO 7546 ²	m ³	4,00	3,60
Schaufelbreite	mm	2700	2700
Schütthöhe bei max. Hubhöhe und 45° Auskippwinkel (A)	mm	2740	2810
Überschüttbare Höhe (B)	mm	3500	3500
Max. Höhe Schaufelboden (C)	mm	3645	3645
Max. Höhe Schaufeldrehpunkt (D)	mm	3915	3915
Max. Höhe Schaufeloberkante (E)	mm	5775	5695
Reichweite bei max. Hubhöhe und 45° Auskippwinkel (F)	mm	1250	1170
Schürftiefe (G)	mm	85	85
Höhe über Fahrerkabine (H)	mm	3370	3370
Höhe über Auspuff (I)	mm	3020	3020
Bodenfreiheit (J)	mm	490	490
Achsabstand (K)	mm	3395	3395
Gesamtlänge (L)	mm	8580	8480
Gesamtlänge Außenkante Werkzeugträger (M)	mm	7300	7300
Gesamtlänge Schaufeldrehpunkt (N)	mm	7158	7158
Wenderadius über Schaufelaußenkante	mm	6635	6610
Ausbrechkraft (SAE)	kN	140	130
Kipplast gerade ³	kg	15550	13800
Kipplast voll eingeknickt ³	kg	13500	12000
Einsatzgewicht ³	kg	18500	17800
Reifendimension		23.5 R 25 (L3)	23.5 R 25 (L3)

¹ Erdbauschaufel mit kurzem, geradem Boden für Schnellwechseinrichtung.

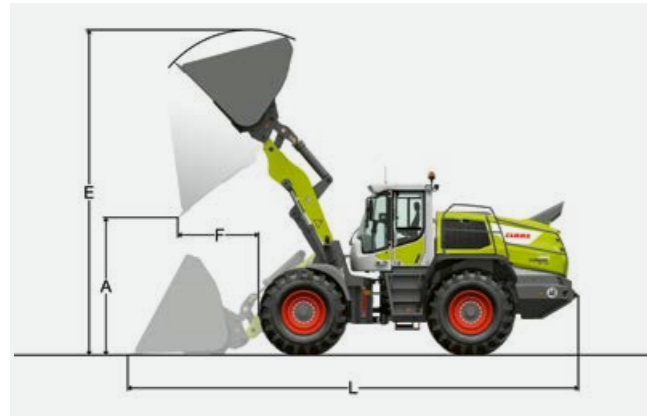
² Der Schaufelinhalt kann in der Praxis um ca. 10% größer sein, als es die Berechnung laut Norm ISO 7546 vorschreibt.

Der Schaufelfüllungsgrad ist vom jeweiligen Material abhängig.

³ Die angegebenen Werte gelten mit der oben angeführten Bereifung, inklusive aller Schmierstoffe, vollen Kraftstofftanks, ROPS / FOPS-Kabine und Fahrer.

Reifendimension und Zusatzausrüstungen verändern Einsatzgewicht und Kipplast (Kipplast voll eingeknickt gem. ISO 14397-1).

USM = Unterschraubmesser

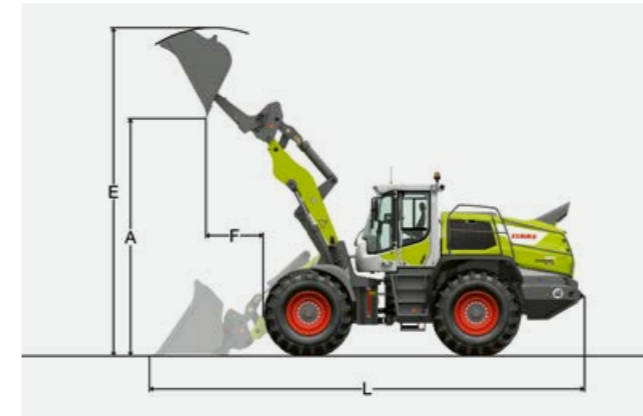


TORION 1914 / 1812.

Mit Agrar-Kinematik, Werkzeugträger mit Schnellwechseinrichtung und Leichtgutschaufel.

Hohes Schüttgewicht (1 t/m³)	TORION 1914		TORION 1812	
	STD	HL	STD	HL
Schneidwerkzeug	USM	USM	USM	USM
Schaufelinhalt	m³	5,50	5,00	4,50
Schaufelbreite	mm	2950	2950	2950
Schütthöhe bei max. Hubhöhe (A)	mm	2450	3130	3220
Max. Höhe über Schaufeloberkante (E)	mm	6060	6480	6320
Reichweite bei max. Hubhöhe (F)	mm	1550	1330	1450
Gesamtlänge (L)	mm	8900	9280	8770
Kipplast gerade¹	kg	13200	11100	11900
Kipplast voll eingeknickt¹	kg	11300	9400	10200
Einsatzgewicht¹	kg	20100	20300	19200
Reifendimension		23.5 R 25 (L3)		23.5 R 25 (L3)

¹ Die angegebenen Werte gelten mit der oben angeführten Bereifung, inklusive aller Schmierstoffe, vollen Kraftstofftanks, ROPS / FOPS-Kabine und Fahrer. Reifendimension und Zusatzausrüstungen verändern Einsatzgewicht und Kipplast (Kipplast voll eingeknickt gem. ISO 14397-1). STD = Standard-Hubgerüst-Länge, HL = High-Lift-Hubgerüst, USM = Unterschraubmesser

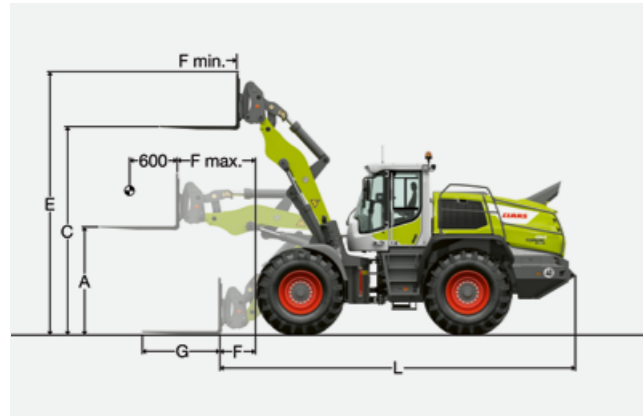


TORION 1914 / 1812.

Mit Agrar-Kinematik, Werkzeugträger mit Schnellwechseinrichtung und Hochkippschaufel.

Hohes Schüttgewicht (1 t/m³)	TORION 1914		TORION 1812	
	STD	HL	STD	HL
Schneidwerkzeug	USM	USM	USM	USM
Schaufelinhalt	m³	5,00	4,50	4,00
Schaufelbreite	mm	2700	2700	2700
Schütthöhe bei max. Hubhöhe (A)	mm	4590	5160	5040
Max. Höhe über Schaufeloberkante (E)	mm	6850	7300	7120
Reichweite bei max. Hubhöhe (F)	mm	1820	1650	1790
Gesamtlänge (L)	mm	9120	9550	9000
Kipplast gerade¹	kg	12900	10500	11400
Kipplast voll eingeknickt¹	kg	10900	8900	9700
Einsatzgewicht¹	kg	20600	20800	19700
Reifendimension		23.5 R 25 (L3)		23.5 R 25 (L3)

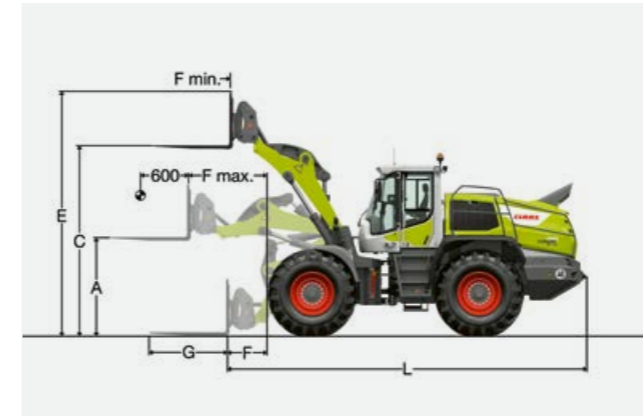
¹ Die angegebenen Werte gelten mit der oben angeführten Bereifung, inklusive aller Schmierstoffe, vollen Kraftstofftanks, ROPS / FOPS-Kabine und Fahrer. Reifendimension und Zusatzausrüstungen verändern Einsatzgewicht und Kipplast (Kipplast voll eingeknickt gem. ISO 14397-1). STD = Standard-Hubgerüst-Länge, HL = High-Lift-Hubgerüst, USM = Unterschraubmesser



TORION 1914 / 1812.

Mit Agrar-Kinematik, Werkzeugträger mit Schnellwechseleinrichtung und Palettengabel.

FEM IV Palettengabel		TORION 1914	TORION 1812
Hubhöhe bei max. Reichweite (A)	mm	1840	1840
Max. Hubhöhe (C)	mm	3835	3835
Max. Höhe über Palettengabel (E)	mm	4825	4825
Reichweite Ladestellung (F)	mm	985	985
Größtmögliche Reichweite (F max.)	mm	1680	1680
Reichweite bei max. Hubhöhe (F min.)	mm	750	750
Gabelzinkenlänge (G)	mm	1500	1500
Gesamtlänge Grundmaschine (L)	mm	7380	7380
Kipplast gerade ¹	kg	10700	9500
Kipplast voll eingeknickt ¹	kg	9200	8300
Zulässige Nutzlast auf unebenem Gelände = 60% der statischen Kipplast geknickt ²	kg	5520	4980
Zulässige Nutzlast auf ebenem Gelände = 80% der statischen Kipplast geknickt ²	kg	7360	6640
Einsatzgewicht ¹	kg	18500	17800
Reifendimension		23.5 R 25 (L3)	23.5 R 25 (L3)



TORION 1914 / 1812.

Mit Z-Kinematik, Geräteträger mit Schnellwechseleinrichtung und Palettengabel.

FEM IV Palettengabel		TORION 1914	TORION 1812
Hubhöhe bei max. Reichweite (A)	mm	1780	1780
Max. Hubhöhe (C)	mm	3680	3680
Max. Höhe über Palettengabel (E)	mm	4680	4680
Reichweite Ladestellung (F)	mm	1020	1020
Größtmögliche Reichweite (F max.)	mm	1655	1655
Reichweite bei max. Hubhöhe (F min.)	mm	835	835
Gabelzinkenlänge (G)	mm	1500	1500
Gesamtlänge Grundmaschine (L)	mm	8300	8300
Kipplast gerade ¹	kg	10700	9500
Kipplast voll eingeknickt ¹	kg	9200	8300
Zulässige Nutzlast auf unebenem Gelände = 60% der statischen Kipplast geknickt ²	kg	5490	4830
Zulässige Nutzlast auf ebenem Gelände = 80% der statischen Kipplast geknickt ²	kg	6500 ³	5800 ³
Einsatzgewicht ¹	kg	18050	17400
Reifendimension		23.5 R 25 (L3)	23.5 R 25 (L3)

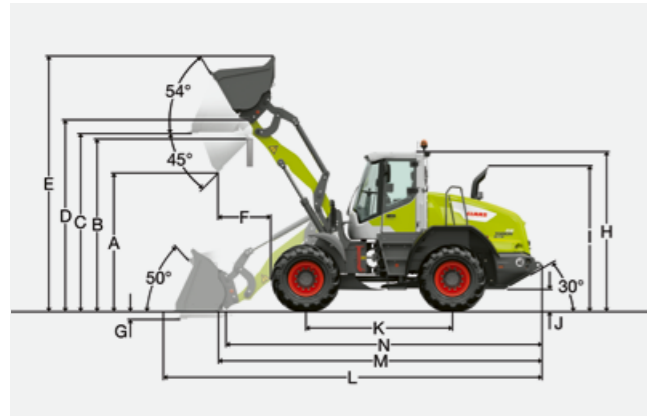
¹ Die angegebenen Werte gelten mit der oben angeführten Bereifung, inklusive aller Schmierstoffe, vollen Kraftstofftanks, ROPS / FOPS-Kabine und Fahrer. Reifendimension und Zusatzausrüstungen verändern Einsatzgewicht und Kipplast (Kipplast voll eingeknickt gem. ISO 14397-1).

² Nach EN 474-3.

¹ Die angegebenen Werte gelten mit der oben angeführten Bereifung, inklusive aller Schmierstoffe, vollen Kraftstofftanks, ROPS / FOPS-Kabine und Fahrer. Reifendimension und Zusatzausrüstungen verändern Einsatzgewicht und Kipplast (Kipplast voll eingeknickt gem. ISO 14397-1).

² Nach EN 474-3.

³ Nutzlast durch Kippzylinder der Z-Kinematik begrenzt.



TORION 1511-1177.

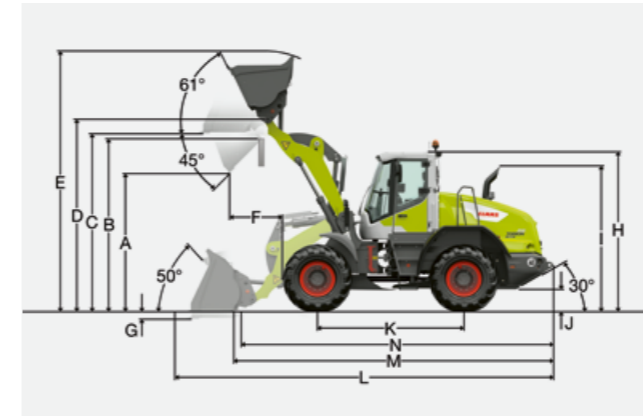
Mit P-Kinematik, Werkzeugträger mit Schnellwechseleinrichtung und Erdbauschaufel.

	TORION 1511		TORION 1410		TORION 1177	
	STD	HL	STD	HL	STD	HL
Schneidwerkzeug	USM	USM	USM	USM	USM	USM
Hubgerüslänge	mm	2570	3000	2570	3000	2570
Schaufelinhalt gem. ISO 7546 ¹	m ³	2,50	2,50	2,30	2,30	2,10
Schaufelbreite	mm	2500	2500	2500	2500	2500
Schütthöhe bei max. Hubhöhe und 45° Auskippwinkel (A)	mm	2740	3305	2790	3350	2775
Überschüttbare Höhe (B)	mm	3480	4040	3480	4040	3380
Max. Höhe Schaufelboden (C)	mm	3680	4260	3680	4260	3610
Max. Höhe Schaufeldrehpunkt (D)	mm	3930	4510	3930	4510	3860
Max. Höhe Schaufeloberkante (E)	mm	5350	5910	5290	5860	5130
Reichweite bei max. Hubhöhe und 45° Auskippwinkel (F)	mm	1160	1080	1110	1030	1170
Schürftiefe (G)	mm	55	25	55	25	120
Höhe über Fahrerkabine (H)	mm	3250	3250	3250	3250	3200
Höhe über Auspuff (I)	mm	2950	2950	2950	2950	2900
Bodenfreiheit (J)	mm	490	490	490	490	460
Achsabstand (K)	mm	2975	2975	2975	2975	2925
Gesamtlänge (L)	mm	7790	8330	7720	8260	7690
Gesamtlänge Außenkante Werkzeugträger (M)	mm	6528	7074	6528	7074	6581
Gesamtlänge Schaufeldrehpunkt (N)	mm	6372	6915	6372	6915	6424
Wenderadius über Schaufelaußenkante	mm	6110	6390	6090	6370	5950
Ausbrechkraft (SAE)	kN	112	112	108	108	100
Kipplast gerade ²	kg	10920	9000	10300	8410	9000
Kipplast voll eingeknickt ²	kg	9750	7800	9100	7350	7750
Einsatzgewicht ²	kg	14300	14560	13900	14160	12620
Reifendimension		20.5 R 25 (L3)		20.5 R 25 (L3)		17.5 R 25 (L3)

¹ Der Schaufelinhalt kann in der Praxis um ca. 10% größer sein, als es die Berechnung gem. Norm ISO 7546 vorschreibt. Der Schaufelfüllungsgrad ist vom jeweiligen Material abhängig.

² Die angegebenen Werte gelten mit der oben angeführten Bereifung, inklusive aller Schmierstoffe, vollen Kraftstofftanks, ROPS / FOPS-Kabine und Fahrer. Reifendimension und Zusatzausrüstungen verändern Einsatzgewicht und Kipplast (Kipplast voll eingeknickt gem. ISO 14397-1).

STD = Standard-Hubgerüst-Länge, HL = High-Lift-Hubgerüst, USM = Unterschraubmesser



TORION 1511-1177.

Mit Z-Kinematik, Werkzeugträger mit Schnellwechseleinrichtung und Erdbauschaufel¹.

	TORION 1511		TORION 1410		TORION 1177	
	STD	HL	STD	HL	STD	HL
Schneidwerkzeug	USM	USM	USM	USM	USM	USM
Hubgerüslänge	mm	2500	2500	2400	2400	2400
Schaufelinhalt gem. ISO 7546 ²	m ³	2,50	2,30	1,80	1,80	1,80
Schaufelbreite	mm	2500	2500	2500	2500	2500
Schütthöhe bei max. Hubhöhe und 45° Auskippwinkel (A)	mm	2710	2760	2720	2720	2720
Überschüttbare Höhe (B)	mm	3480	3480	3320	3320	3320
Max. Höhe Schaufelboden (C)	mm	3680	3680	3510	3510	3510
Max. Höhe Schaufeldrehpunkt (D)	mm	3930	3930	3760	3760	3760
Max. Höhe Schaufeloberkante (E)	mm	5330	5270	4980	4980	4980
Reichweite bei max. Hubhöhe und 45° Auskippwinkel (F)	mm	1110	1060	975	975	975
Schürftiefe (G)	mm	40	40	80	80	80
Höhe über Fahrerkabine (H)	mm	3250	3250	3200	3200	3200
Höhe über Auspuff (I)	mm	2950	2950	2900	2900	2900
Bodenfreiheit (J)	mm	490	490	460	460	460
Achsabstand (K)	mm	2975	2975	2925	2925	2925
Gesamtlänge (L)	mm	7680	7610	7380	7380	7380
Gesamtlänge Außenkante Werkzeugträger (M)	mm	6432	6432	6360	6360	6360
Gesamtlänge Schaufeldrehpunkt (N)	mm	6273	6273	6203	6203	6203
Wenderadius über Schaufelaußenkante	mm	6080	6050	5890	5890	5890
Ausbrechkraft (SAE)	kN	105	100	86	86	86
Kipplast gerade ³	kg	11200	10200	8300	8300	8300
Kipplast voll eingeknickt ³	kg	9800	9000	7200	7200	7200
Einsatzgewicht ³	kg	14400	13700	11400	11400	11400
Reifendimension		20.5 R 25 (L3)		20.5 R 25 (L3)		17.5 R 25 (L3)

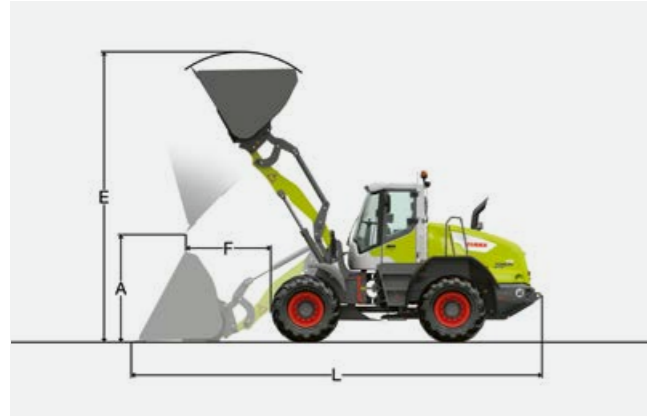
¹ Erdbauschaufel mit kurzem, geradem Boden für Schnellwechseleinrichtung.

² Der Schaufelinhalt kann in der Praxis um ca. 10% größer sein, als es die Berechnung gem. Norm ISO 7546 vorschreibt. Der Schaufelfüllungsgrad ist vom jeweiligen Material abhängig.

³ Die angegebenen Werte gelten mit der oben angeführten Bereifung, inklusive aller Schmierstoffe, vollen Kraftstofftanks, ROPS / FOPS-Kabine und Fahrer. Reifendimension und Zusatzausrüstungen verändern Einsatzgewicht und Kipplast (Kipplast voll eingeknickt gem. ISO 14397-1).

USM = Unterschraubmesser

Anmerkung: Beim Rückverladebetrieb sind Zähne, hydraulischer Schnellwechler und Anbausätze nicht zulässig.

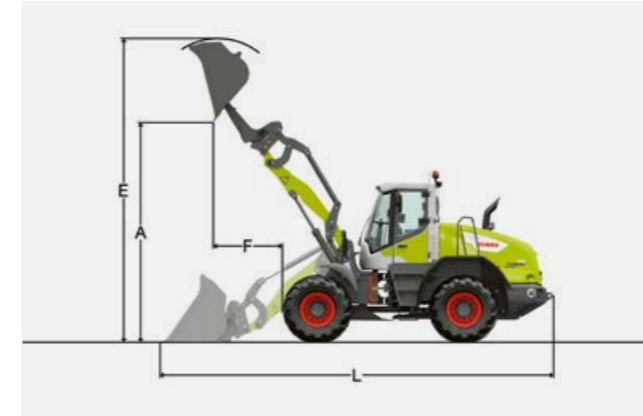


TORION 1511-1177.

Mit P-Kinematik, Werkzeugträger mit Schnellwechseleinrichtung und Leichtgutschaufel.

Hohes Schüttgewicht (1 t/m³)	TORION 1511		TORION 1410		TORION 1177		
	STD	HL	STD	HL	STD	HL	
Schneidwerkzeug	USM	USM	USM	USM	USM	USM	
Schaufelinhalt	m³	4,50	4,00	4,00	3,50	3,00	
Schaufelbreite	mm	2700	2700	2700	2700	2700	
Schütthöhe bei max. Hubhöhe (A)	mm	2380	3110	2490	3140	2480	3215
Max. Höhe über Schaufeloberkante (E)	mm	5705	6170	5585	6020	5390	5900
Reichweite bei max. Hubhöhe (F)	mm	1470	1260	1360	1230	1460	1220
Gesamtlänge (L)	mm	8110	8500	7955	8450	7940	8290
Kipplast gerade¹	kg	10200	8700	9900	8000	8450	7150
Kipplast voll eingeknickt¹	kg	9010	7600	8730	7040	7400	6280
Einsatzgewicht¹	kg	14710	14740	14100	14450	12950	13050
Reifendimension		20.5 R 25 (L3)		20.5 R 25 (L3)		17.5 R 25 (L3)	

¹ Die angegebenen Werte gelten mit der oben angeführten Bereifung, inklusive aller Schmierstoffe, vollen Kraftstofftanks, ROPS / FOPS-Kabine und Fahrer. Reifendimension und Zusatzausrüstungen verändern Einsatzgewicht und Kipplast (Kipplast voll eingeknickt gem. ISO 14397-1).
STD = Standard-Hubgerüst-Länge, HL = High-Lift-Hubgerüst, USM = Unterschraubmesser

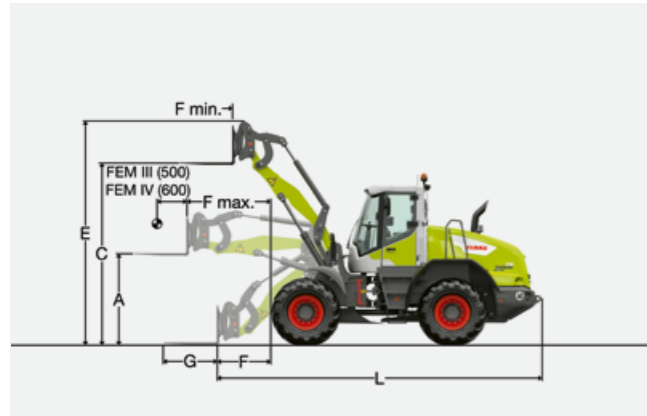


TORION 1511-1177.

Mit P-Kinematik, Werkzeugträger mit Schnellwechseleinrichtung und Hochkippschaufel.

Hohes Schüttgewicht (1 t/m³)	TORION 1511		TORION 1410		TORION 1177		
	STD	HL	STD	HL	STD	HL	
Schneidwerkzeug	USM	USM	USM	USM	USM	USM	
Schaufelinhalt	m³	4,00	3,50	3,50	3,00	2,50	
Schaufelbreite	mm	2700	2700	2700	2700	2500	
Schütthöhe bei max. Hubhöhe (A)	mm	4470	5300	4560	5320	4530	5090
Max. Höhe über Schaufeloberkante (E)	mm	6410	7095	6420	6985	6260	6680
Reichweite bei max. Hubhöhe (F)	mm	1550	1270	1460	1250	1550	1370
Gesamtlänge (L)	mm	8210	8620	8080	8590	8080	8530
Kipplast gerade¹	kg	9280	7680	8800	7100	7420	6380
Kipplast voll eingeknickt¹	kg	8200	6760	7720	6280	6510	5590
Einsatzgewicht¹	kg	15360	15560	14930	15090	13590	13450
Reifendimension		20.5 R 25 (L3)		20.5 R 25 (L3)		17.5 R 25 (L3)	

¹ Die angegebenen Werte gelten mit der oben angeführten Bereifung, inklusive aller Schmierstoffe, vollen Kraftstofftanks, ROPS / FOPS-Kabine und Fahrer. Reifendimension und Zusatzausrüstungen verändern Einsatzgewicht und Kipplast (Kipplast voll eingeknickt gem. ISO 14397-1).
STD = Standard-Hubgerüst-Länge, HL = High-Lift-Hubgerüst, USM = Unterschraubmesser



TORION 1511-1177.

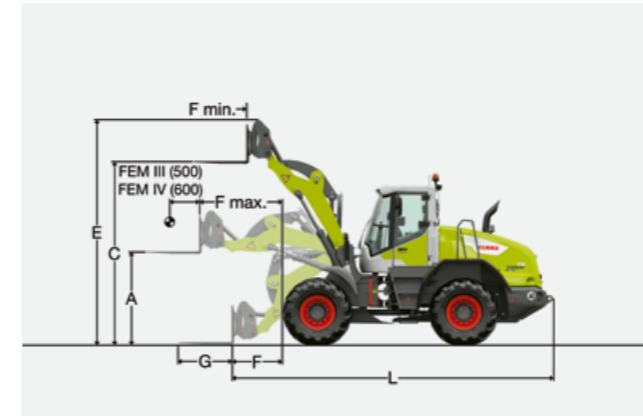
Mit P-Kinematik, Geräteträger mit Schnellwechseinrichtung und Palettengabel.

Palettengabel		TORION 1511		TORION 1410		TORION 1177
Palettengabeltyp		FEM IV	FEM III	FEM IV	FEM III	FEM III
Hubgerüsthöhe	mm	2570	2570	2570	2570	2570
Hubhöhe bei max. Reichweite (A)	mm	1700	1740	1700	1740	1670
Max. Hubhöhe (C)	mm	3705	3740	3705	3740	3675
Max. Höhe über Palettengabel (E)	mm	4700	4664	4700	4664	4600
Reichweite Ladestellung (F)	mm	1080	1060	1080	1060	1240
Größtmögliche Reichweite (F max.)	mm	1680	1700	1680	1700	1800
Reichweite bei max. Hubhöhe (F min.)	mm	715	735	715	735	840
Gabelzinkenlänge (G)	mm	1200	1200	1200	1200	1200
Gesamtlänge Grundmaschine (L)	mm	6620	6590	6620	6590	6650
Kipplast gerade ¹	kg	8650	8750	8080	8150	7110
Kipplast voll eingeknickt ¹	kg	7650	7710	7120	7200	6240
Zulässige Nutzlast auf unebenem Gelände = 60% der statischen Kipplast geknickt ²	kg	4550	4620	4270	4320	3700
Zulässige Nutzlast auf ebenem Gelände = 80% der statischen Kipplast geknickt ²	kg	6000	5000 ³	5700	5000 ³	4900
Einsatzgewicht ¹	kg	14040	13810	13670	13430	12200
Reifendimension		20.5 R 25 (L3)		20.5 R 25 (L3)		17.5 R 25 (L3)

¹ Die angegebenen Werte gelten mit der oben angeführten Bereifung, inklusive aller Schmierstoffe, vollen Kraftstofftanks, ROPS / FOPS-Kabine und Fahrer. Reifendimension und Zusatzausrüstungen verändern Einsatzgewicht und Kipplast (Kipplast voll eingeknickt gem. ISO 14397-1).

² Nach EN 474-3.

³ Nutzlast durch FEM III Gabelträger und Zinken auf 5.000 kg begrenzt.



TORION 1511-1177.

Mit Z-Kinematik, Werkzeugträger mit Schnellwechseinrichtung und Palettengabel.

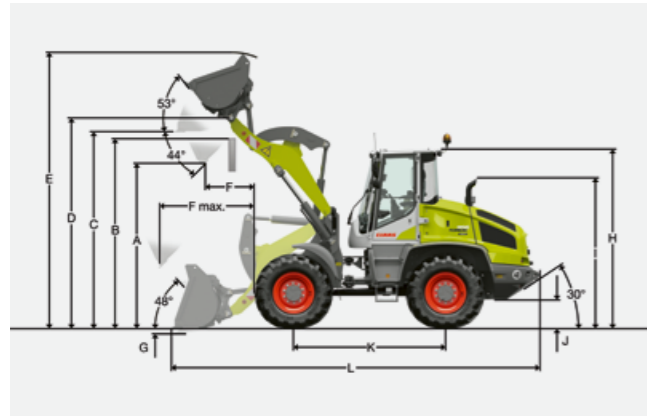
Palettengabel		TORION 1511		TORION 1410		TORION 1177
Ladegabeltyp		FEM IV	FEM III	FEM IV	FEM III	FEM III
Hubgerüsthöhe	mm	2500	2500	2500	2500	2400
Hubhöhe bei max. Reichweite (A)	mm	1740	1780	1740	1780	1680
Max. Hubhöhe (C)	mm	3700	3740	3700	3740	3570
Max. Höhe über Gabelträger (E)	mm	4695	4664	4695	4664	4500
Reichweite Ladestellung (F)	mm	995	965	995	965	1010
Größtmögliche Reichweite (F max.)	mm	1640	1660	1640	1660	1650
Reichweite bei max. Hubhöhe (F min.)	mm	690	710	690	710	730
Gabelzinkenlänge (G)	mm	1200	1200	1200	1200	1200
Gesamtlänge Grundmaschine (L)	mm	6530	6510	6530	6510	6435
Kipplast gerade ¹	kg	8500	8580	7620	7700	6200
Kipplast voll eingeknickt ¹	kg	7500	7560	6700	6800	5500
Zulässige Nutzlast auf unebenem Gelände = 60% der statischen Kipplast geknickt ²	kg	4480	4520	4000	4050	3290
Zulässige Nutzlast auf ebenem Gelände = 80% der statischen Kipplast geknickt ²	kg	5200 ³	5000 ⁴	5200 ³	5000 ⁴	4200 ³
Einsatzgewicht ¹	kg	14060	13820	13450	13200	11060
Reifendimension		20.5 R 25 (L3)		20.5 R 25 (L3)		17.5 R 25 (L3)

¹ Die angegebenen Werte gelten mit der oben angeführten Bereifung, inklusive aller Schmierstoffe, vollen Kraftstofftanks, ROPS / FOPS-Kabine und Fahrer. Reifendimension und Zusatzausrüstungen verändern Einsatzgewicht und Kipplast (Kipplast voll eingeknickt gem. ISO 14397-1).

² Nach EN 474-3.

³ Nutzlast durch Kippzylinder der Z-Kinematik begrenzt.

⁴ Nutzlast durch FEM III Gabelträger und Zinken auf 5.000 kg begrenzt.



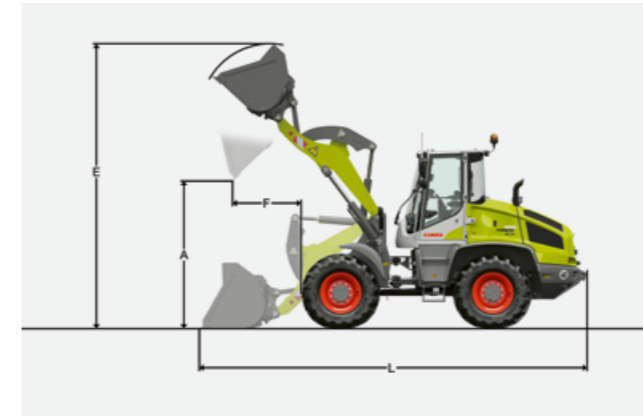
TORION 956 SINUS.

Mit Z-Kinematik, Werkzeugträger mit Schnellwechseleinrichtung und Erdbauschaufel.

	TORION 956 SINUS	
	STD	HL
Schneidwerkzeug	USM	USM
Hubgerüslänge	mm 2400	2645
Schaufelinhalt gem. ISO 7546 ¹	m ³ 1,40	1,30
Schaufelbreite	mm 2400	2400
Spezifisches Materialgewicht	t/m ³ 1,80	1,60
Schütthöhe bei max. Hubhöhe und 44 Grad Auskippwinkel (A)	mm 2915	3170
Überschüttbare Höhe (B)	mm 3370	3645
Max. Höhe Schaufelboden (C)	mm 3500	3785
Max. Höhe Schaufeldehpunkt (D)	mm 3720	4010
Max. Höhe Schaufeloberkante (E)	mm 4795	5020
Reichweite bei max. Hubhöhe und 44 Grad Auskippwinkel (F)	mm 785	860
Max. Reichweite bei 44 Grad Auskippwinkel (F max)	mm 1630	1915
Schürftiefe (G)	mm 70	125
Höhe über Fahrerkabine (H)	mm 3025	3025
Höhe über Auspuff (I)	mm 2525	2525
Bodenfreiheit (J)	mm 430	430
Achsabstand (K)	mm 2600	2600
Gesamtlänge (L)	mm 6360	6750
Gesamtlänge Außenkante Werkzeugträger (M)	mm 5600	5960
Gesamtlänge Schaufeldrehpunkt (N)	mm 5445	5781
Wenderadius über Schaufelaußenkante	mm 4450	4675
Ausbrechkraft	kN 68	70
Kipplast gerade ²	kg 6095	5275
Kipplast geknickt 30 Grad ²	kg 5575	4825
Einsatzgewicht ²	kg 9070	9120
Reifendimension	17.5 MI XTLA L2	

¹ Der Schaufelinhalt kann in der Praxis um ca. 10% größer sein, als es die Berechnung gem. Norm ISO 7546 vorschreibt.
Der Schaufelfüllungsgrad ist vom jeweiligen Material abhängig.

² Die angegebenen Werte gelten mit der oben angeführten Bereifung, inklusive aller Schmierstoffe, vollen Kraftstofftanks, ROPS / FOPS-Kabine und Fahrer.
Reifendimension und Zusatzausrüstungen verändern Einsatzgewicht und Kipplast (Kipplast voll eingeknickt gem. ISO 14397-1).
STD = Standard-Hubgerüst-Länge, HL = High-Lift-Hubgerüst, USM = Unterschraubmesser

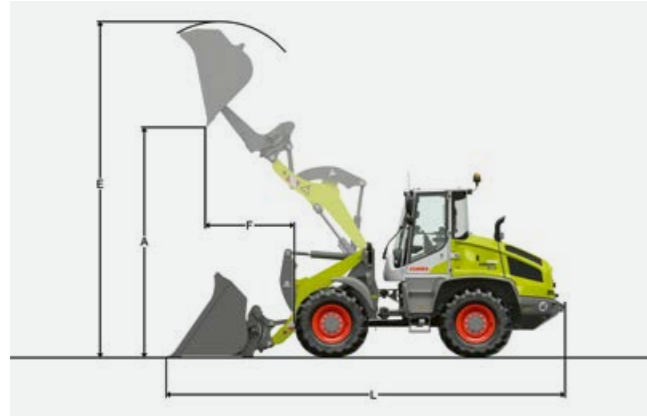


TORION 956 SINUS.

Mit Z-Kinematik, Werkzeugträger mit Schnellwechseleinrichtung und Leichtgutschaufel.

	TORION 956 SINUS	
	STD	HL
Schneidwerkzeug	USM	USM
Schaufelinhalt	m ³ 2	2
Schaufelbreite	mm 2500	2500
Schütthöhe bei max. Hubhöhe (A)	mm 2745	3020
Max. Höhe über Schaufeloberkante (E)	mm 4970	5265
Reichweite bei max. Hubhöhe (F)	mm 1010	1020
Gesamtlänge (L)	mm 6540	6865
Kipplast gerade ¹	kg 5680	4955
Kipplast voll geknickt 30 Grad ¹	kg 5200	4535
Einsatzgewicht ¹	kg 9250	9610
Reifendimension	17.5 MI XTLA L2	

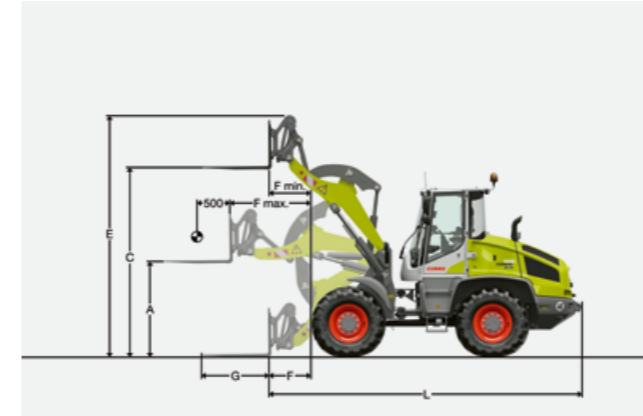
¹ Die angegebenen Werte gelten mit der oben angeführten Bereifung, inklusive aller Schmierstoffe, vollen Kraftstofftanks, ROPS / FOPS-Kabine und Fahrer.
Reifendimension und Zusatzausrüstungen verändern Einsatzgewicht und Kipplast (Kipplast voll eingeknickt gem. ISO 14397-1).
STD = Standard-Hubgerüst-Länge, HL = High-Lift-Hubgerüst, USM = Unterschraubmesser



TORION 956 SINUS.

Mit Z-Kinematik, Werkzeugträger mit Schnellwechseinrichtung und Hochkippschaufel.

Hohes Schüttgewicht	TORION 956 SINUS	
	STD	HL
Schneidwerkzeug	USM	USM
Schaufelinhalt	m ³ 2,20	1,80
Schaufelbreite	mm 2500	2200
Schütthöhe bei max. Hubhöhe (A)	mm 4200	4580
Max. Höhe über Schaufeloberkante (E)	mm 5760	6060
Reichweite bei max. Hubhöhe (F)	mm 1400	1470
Gesamtlänge (L)	mm 6965	7300
Kipplast gerade ¹	kg 4655	4150
Kipplast voll geknickt 30 Grad ¹	kg 4260	3800
Einsatzgewicht ¹	kg 9985	9870
Reifendimension	17.5 MI XTLA L2	



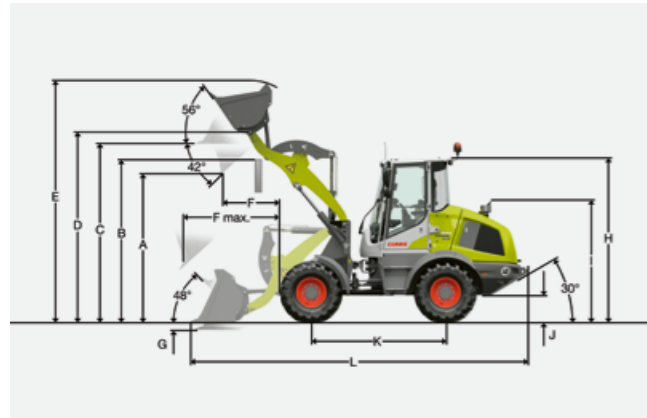
TORION 956 SINUS.

Mit Z-Kinematik, Werkzeugträger mit Schnellwechseinrichtung und Palettengabel.

	TORION 956 SINUS	
	STD	HL
Ladegabeltyp	FEM III	FEM III
Hubgerüstlänge	mm 2400	2645
Hubhöhe bei max. Reichweite (A)	mm 1745	1724
Max. Hubhöhe (C)	mm 3575	3865
Max. Höhe über Gabelträger (E)	mm 4495	4785
Reichweite Ladestellung (F)	mm 765	1095
Max. Reichweite (F max.)	mm 1460	1705
Reichweite bei max. Hubhöhe (F min.)	mm 615	645
Gabelzinkenlänge (G)	mm 1200	1200
Gesamtlänge Grundmaschine (L)	mm 5640	5970
Kipplast gerade ¹	kg 4500	3980
Kipplast voll geknickt 30 Grad ¹	kg 4120	3640
Zulässige Nutzlast auf unebenem Gelände = 60% der statischen Kipplast geknickt ²	kg 2475	2185
Zulässige Nutzlast auf unebenem Gelände = 80% der statischen Kipplast geknickt ²	kg 3300	2900
Einsatzgewicht ¹	kg 8930	9030
Reifendimension	405/70R18 L2	

¹ Die angegebenen Werte gelten mit der oben angeführten Bereifung, inklusive aller Schmierstoffe, vollen Kraftstofftanks, ROPS / FOPS-Kabine und Fahrer. Reifendimension und Zusatzausrüstungen verändern Einsatzgewicht und Kipplast (Kipplast voll eingeknickt gem. ISO 14397-1). STD = Standard-Hubgerüst-Länge, HL = High-Lift-Hubgerüst, USM = Unterschraubmesser

¹ Die angegebenen Werte gelten mit der oben angeführten Bereifung, inklusive aller Schmierstoffe, vollen Kraftstofftanks, ROPS / FOPS-Kabine und Fahrer. Reifendimension und Zusatzausrüstungen verändern Einsatzgewicht und Kipplast (Kipplast voll eingeknickt gem. ISO 14397-1). ² Nach EN 474-3.



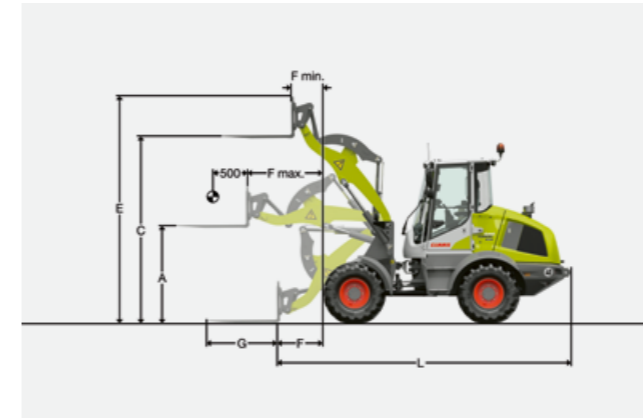
TORION 644 / 537 SINUS.

Mit Z-Kinematik, Werkzeugträger mit Schnellwechseleinrichtung und Erdbauschaufel.

	TORION 644 SINUS		TORION 537 SINUS
	STD	HL	STD
Schneidwerkzeug	USM	USM	USM
Hubgerüslänge	mm	2250	2560
Schaufelinhalt gem. ISO 7546 ¹	m ³	1,20	1,00
Schaufelbreite	mm	2330	2100
Spezifisches Materialgewicht	t/m ³	1,80	1,80
Schütthöhe bei max. Hubhöhe und 42 Grad Auskippwinkel (A)	mm	2645	3145
Überschüttbare Höhe (B)	mm	2870	3000
Max. Höhe Schaufelboden (C)	mm	3145	3585
Max. Höhe Schaufeldehnpunkt (D)	mm	3345	3785
Max. Höhe Schaufeloberkante (E)	mm	4260	4680
Reichweite bei max. Hubhöhe und 42 Grad Auskippwinkel (F)	mm	910	875
Max. Reichweite bei 42 Grad Auskippwinkel (F max)	mm	1645	1935
Schürftiefe (G)	mm	95	110
Höhe über Fahrerkabine (H)	mm	2780	2780
Höhe über Auspuff (I)	mm	2010	2010
Bodenfreiheit (J)	mm	295	295
Achsabstand (K)	mm	2300	2300
Gesamtlänge (L)	mm	5815	6170
Gesamtlänge Außenkante Werkzeugträger (M)	mm	4900	5285
Gesamtlänge Schaufeldrehpunkt (N)	mm	4830	5200
Wenderadius über Schaufelaußenkante	mm	4225	4325
Ausbrechkraft	kN	55	59
Kipplast gerade ²	kg	4850	4100
Kipplast voll geknickt 30 Grad ²	kg	4430	3750
Einsatzgewicht ²	kg	6390	6630
Reifendimension		405/70R18 L2	

¹ Der Schaufelinhalt kann in der Praxis um ca. 10% größer sein, als es die Berechnung gem. Norm ISO 7546 vorschreibt.
Der Schaufelfüllungsgrad ist vom jeweiligen Material abhängig.

² Die angegebenen Werte gelten mit der oben angeführten Bereifung, inklusive aller Schmierstoffe, vollen Kraftstofftanks, ROPS / FOPS-Kabine und Fahrer.
Reifendimension und Zusatzausrüstungen verändern Einsatzgewicht und Kipplast (Kipplast voll eingeknickt gem. ISO 14397-1).
STD = Standard-Hubgerüst-Länge, HL = High-Lift-Hubgerüst, USM = Unterschraubmesser



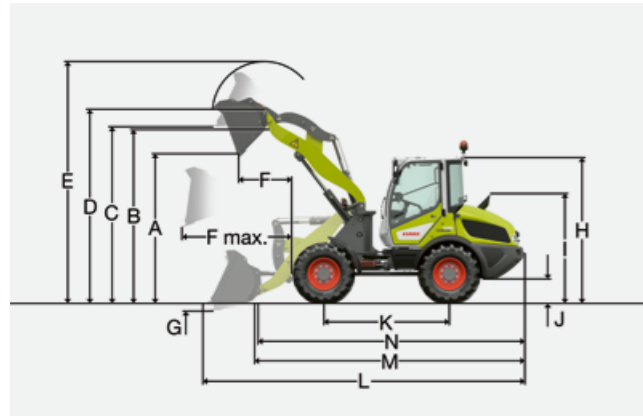
TORION 644 / 537 SINUS.

Mit Z-Kinematik, Werkzeugträger mit Schnellwechseleinrichtung und Palettengabel.

	TORION 644 SINUS		TORION 537 SINUS
	STD	HL	STD
Ladegabeltyp	FEM II	FEM II	FEM II
Hubhöhe bei max. Reichweite (A)	mm	1500	1490
Max. Hubhöhe (C)	mm	3175	3615
Max. Höhe über Gabelträger (E)	mm	3840	4280
Reichweite Ladestellung (F)	mm	810	1200
Max. Reichweite (F max.)	mm	1330	1640
Reichweite bei max. Hubhöhe (F min.)	mm	570	500
Gabelzinkenlänge (G)	mm	1200	1200
Gesamtlänge Grundmaschine (L)	mm	5040	5425
Kipplast gerade ¹	kg	3840	3400
Kipplast voll geknickt 30 Grad ¹	kg	3500	3090
Zulässige Nutzlast auf unebenem Gelände = 60% der statischen Kipplast geknickt ²	kg	2100	1850
Zulässige Nutzlast auf unebenem Gelände = 80% der statischen Kipplast geknickt ²	kg	2500	2470
Einsatzgewicht ¹	kg	5445	6175
Reifendimension		405/70R18 L2	

¹ Die angegebenen Werte gelten mit der oben angeführten Bereifung, inklusive aller Schmierstoffe, vollen Kraftstofftanks, ROPS / FOPS-Kabine und Fahrer.
Reifendimension und Zusatzausrüstungen verändern Einsatzgewicht und Kipplast (Kipplast voll eingeknickt gem. ISO 14397-1).

² Nach EN 474-3.



TORION 639 / 535.

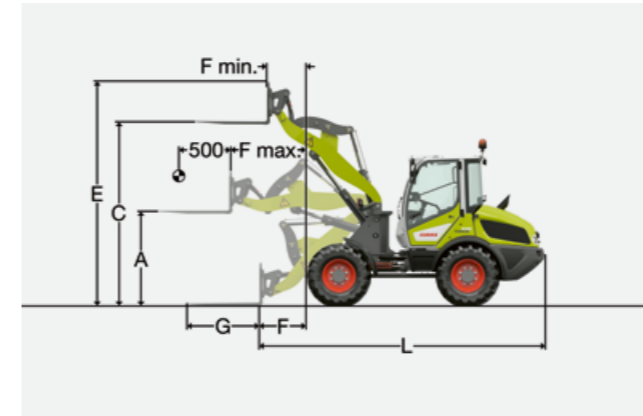
Mit Z-Kinematik, Werkzeugträger mit Schnellwechseinrichtung und Erdbauschaufel.

		TORION 639	TORION 535
Schneidwerkzeug		USM	USM
Hubgerüslänge	mm	2300	2200
Schaufelinhalt gem. ISO 7546 ¹	m ³	1,00	0,80
Schaufelbreite	mm	2100	1900
Spezifisches Materialgewicht	t/m ³	1,80	1,80
Schütthöhe bei max. Hubhöhe und 42° Auskippwinkel (A)	mm	2640	2525
Überschüttbare Höhe (B)	mm	3000	2800
Max. Höhe Schaufelboden (C)	mm	3180	2990
Max. Höhe Schaufeldrehpunkt (D)	mm	3370	3190
Max. Höhe Schaufeloberkante (E)	mm	4260	4030
Reichweite bei max. Hubhöhe und 42° Auskippwinkel (F)	mm	810	750
Max. Reichweite bei 42° Auskippwinkel (F max.)		1600	1490
Schürftiefe (G)	mm	57	70
Höhe über Fahrerkabine (H)	mm	2460	2460
Höhe über Auspuff (I)	mm	1810	1810
Bodenfreiheit (J)	mm	325	325
Achsabstand (K)	mm	2150	2150
Gesamtlänge (L)	mm	5515	5415
Gesamtlänge Außenkante Werkzeugträger (M)	mm	4640	4595
Gesamtlänge Schaufeldrehpunkt (N)	mm	4570	4525
Wenderadius über Schaufelaußenkante	mm	4465	4230
Ausbrechkraft (SAE)	kN	56	46
Kipplast gerade ²	kg	4400	3900
Kipplast geknickt 40° ²	kg	3850	3450
Einsatzgewicht ²	kg	5600	5180
Reifendimension		340/80 R 18	340/80 R 18

¹ Der Schaufelinhalt kann in der Praxis um ca. 10% größer sein, als es die Berechnung gem. Norm ISO 7546 vorschreibt.
Der Schaufelfüllungsgrad ist vom jeweiligen Material abhängig.

² Die angegebenen Werte gelten mit der oben angeführten Bereifung, inklusive aller Schmierstoffe, vollen Kraftstofftanks, ROPS / FOPS-Kabine und Fahrer.
Reifendimension und Zusatzausrüstungen verändern Einsatzgewicht und Kipplast (Kipplast geknickt 40° gem. ISO 14397-1).

USM = Unterschraubmesser



TORION 639 / 535.

Mit Z-Kinematik, Werkzeugträger mit Schnellwechseinrichtung und Palettengabel.

		TORION 639	TORION 535
Ladegabeltyp		FEM II	FEM II
Hubhöhe bei max. Reichweite (A)	mm	1470	1370
Max. Hubhöhe (C)	mm	3200	3000
Max. Höhe über Gabelträger (E)	mm	3865	3680
Reichweite Ladestelle (F)	mm	830	780
Max. Reichweite (F max.)	mm	1330	1220
Reichweite bei max. Hubhöhe (F min.)	mm	515	450
Gabelzinkenlänge (G)	mm	1200	1200
Gesamtlänge Grundmaschine (L)	mm	4744	4700
Kipplast gerade ¹	kg	3500	3200
Kipplast geknickt 40° ¹	kg	3100	2800
Zulässige Nutzlast auf unebenem Gelände = 60% der statischen Kipplast geknickt ²	kg	1850	1650
Zulässige Nutzlast auf ebenem Gelände = 80% der statischen Kipplast geknickt ²	kg	2400 ³	2000 ³
Einsatzgewicht ¹	kg	5470	5050
Reifendimension		340/80 R 18	340/80 R 18

¹ Die angegebenen Werte gelten mit der oben angeführten Bereifung, inklusive aller Schmierstoffe, vollen Kraftstofftanks, ROPS / FOPS-Kabine und Fahrer.
Reifendimension und Zusatzausrüstungen verändern Einsatzgewicht und Kipplast (Kipplast geknickt 40° gem. ISO 14397-1).

² Nach EN 474-3.

³ Nutzlast durch Kippzylinder begrenzt.

TORION		1914	1812	1511	1410	1177
Ladeanlage						
Einsatzgewicht ¹	kg	19500	18700	14300	13900	12620
Verfügbare Hubgerüstvarianten		Agrar / Agrar High-Lift / Z	Agrar / Agrar High-Lift / Z	P / P High-Lift / Z	P / P High-Lift / Z	P / P High-Lift / Z
Kipplast voll eingeknickt (max.) ²	kg	12400	11100	9750	9100	7750
Kipplast gerade ²		14400	12800	10920	10300	9000

Motor – Stage IV (Tier 4)³						
Hersteller		Liebherr	Liebherr	DPS	DPS	DPS
Typ		D944 A7	D934 A7	404HFL09	404HFL09	404HFL09
Bauart / Anzahl der Zylinder		R 4	R 4	R 4	R 4	R 4
Hubraum	l	7,96	7,01	4,50	4,50	4,50
Max. Bruttoleistung gem. ISO 3046 und SAE J1995	kW/PS	168/228 (bei 1100-1800 U/min)	143/195 (bei 1100-1800 U/min)	123/167 (bei 2000 U/min)	114/155 (bei 2000 U/min)	103/140 (bei 2000 U/min)
Max. Nettoleistung gem. ISO 9249 und SAE J1349	kW/PS	165/224 (bei 1100-1800 U/min)	140/191 (bei 1100-1800 U/min)	121/165 (bei 2000 U/min)	112/152 (bei 2000 U/min)	101/137 (bei 2000 U/min)
Max. Drehmoment gem. ISO 9249 und SAE J1349	Nm	1433 (bei 1100 U/min)	1215 (bei 1100 U/min)	682 (bei 1500 U/min)	628 (bei 1500 U/min)	548 (bei 1500 U/min)
Abgasnachbehandlung		DOC + SCR ⁴	DOC + SCR ⁴	DPF + DOC + SCR	DPF + DOC + SCR	DPF + DOC + SCR

Arbeitshydraulik						
Zahnradpumpe, Prioritätsventile	l/bar	–	–	–	–	–
LS-Pumpe, LS-Ventile (Z-Kinematik)	l/bar	234/360	234/330	170/350	170/350	136/330
LS-Pumpe, LS-Ventile (P-Kinematik)	l/bar	–	–	170/350	170/350	136/330
LS-Pumpe, LS-Ventile (Agrarkinematik)	l/bar	234/380	234/350	–	–	–
Filterung		Rücklauffilter im Hydrauliktank		Rücklauffilter im Hydrauliktank		

Arbeitstaktzeit bei Nennlast											
Kinematikvariante		Agrar	Z	Agrar	Z	P	Z	P	Z	P	Z
Heben	s	5,50	5,50	5,50	5,50	6,00	6,40	6,00	6,40	5,40	5,20
Auskippen	s	3,50	2,30	3,50	2,30	4,70	3,40	4,70	3,40	3,00	2,00
Senken (leer)	s	2,70	2,70	2,70	2,70	5,60	3,90	5,60	3,90	5,00	2,90

Fahrantrieb											
Getriebetyp		CMATIC (leistungsverzweigt)			VARIPOWER (hydrostatisch)						
Fahrbereiche	km/h	0-40 (begrenzbar)	0-40 (begrenzbar)	0-6 / 0-16 / 0-40 (begrenzbar)	0-6 / 0-16 / 0-40 (begrenzbar)	0-6 / 0-16 / 0-40 (begrenzbar)	0-6 / 0-16 / 0-40 (begrenzbar)	0-6 / 0-16 / 0-40 (begrenzbar)	0-6 / 0-16 / 0-40 (begrenzbar)	0-6 / 0-16 / 0-40 (begrenzbar)	0-6 / 0-16 / 0-40 (begrenzbar)
Endgeschwindigkeit max. ⁵	km/h	40	40	40	40	40	40	40	40	40	40

TORION		1914	1812	1511	1410	1177
Tankvolumen						
Kraftstofftank – Dieselmkraftstoff	l	280	280	205	205	205
Harnstofftank	l	67,50	67,50	20,00	20,00	20,00
Hydrauliköl – Gesamtmenge	l	175	175	180	180	170

Achsen						
Vorderachse		Starr		Starr		
Hinterachse ⁶		Pendelnd gelagert mit 13° Pendelwinkel zu jeder Seite		Pendelnd gelagert mit 10° Pendelwinkel zu jeder Seite		
Differentialsperre vorn		Selbstsperrdifferential 45° in beiden Achsen		Selbstsperrdifferential 45° in beiden Achsen		
Knickwinkel (zu jeder Seite)	Grad	40	40	40	40	40

Betriebsbremse					
Bauart		Hydraulische Pumpenspeicher-bremsanlage (nasse Lamellenbremse, zwei getrennte Bremskreise)	Hydraulische Pumpenspeicherbremsanlage (nasse Lamellenbremse, zwei getrennte Bremskreise)		
Einbauort		Endantrieb der Vorder- und Hinterachse	Differentialgehäuse von Vorder- und Hinterachse		

Feststellbremse (Parkbremse)					
Bauart		Elektrohydraulisch betätigte Federspeicherscheibenbremse	Elektrohydraulisch betätigte Federspeicherscheibenbremse		
Einbauort		Getriebe	Vorderachse		

TORION		1914	1812	1511	1410	1177
SMART LOADING / Elektronikkompetenz						
Programmierbare Schaufelrückführung		●	●	○	○	○
Hubhöhen- und Senktiefenbegrenzung		●	●	○	○	○
Wiegesystem		○	○	○	○	○
TELEMATICS		○	○	○	○	○

TORION		1914	1812
Bereifung¹		Fahrzeugbreite²	
23.5 R 25 Michelin XHA2 (L3), Industrie	m	2,65	2,65
23.5 R 25 Bridgestone EM VJT (L3), Industrie	m	2,67	2,67
23.5 R 25 Goodyear RT-3B (L3), Industrie	m	2,67	2,67
23.5 R 25 Goodyear TL-3A+ (L3), Industrie	m	2,67	2,67
23.5 R 25 Michelin XTLA (L2), Industrie	m	2,65	2,65
650 / 75 R 32 Michelin Mega X Bib, AS	m	2,71	2,71
650 / 75 R 32 Trelleborg TM 2000, AS	m	2,67	2,67
750 / 65 R 26 Michelin Cerexbib, AS	m	2,89	2,89

TORION		1511	1410	1177
Bereifung¹		Fahrzeugbreite²		
17.5 R 25 Bridgestone EM VJT (L3), Industrie	m	–	–	2,44
17.5 R 25 Michelin XHA2 (L3), Industrie	m	–	–	2,46
17.5 R 25 Michelin XTLA (L2), Industrie	m	–	–	2,46
17.5 R 25 Goodyear RT-3B (L3), Industrie	m	–	–	2,46
17.5 R 25 Goodyear RT-3A+ (L3), Industrie	m	–	–	2,46
20.5 R 25 Bridgestone EM VJT (L3), Industrie	m	2,48	2,48	2,48
20.5 R 25 Michelin XHA2 (L3), Industrie	m	2,48	2,48	2,48
20.5 R 25 Michelin XTLA (L2), Industrie	m	2,51	2,51	2,51
20.5 R 25 Goodyear RT-3B (L3), Industrie	m	2,49	2,49	2,49
20.5 R 25 Goodyear TL-3A+ (L3), Industrie	m	2,50	2,50	2,50
620 / 75 R 26 Michelin Mega X Bib, AS	m	2,60	2,60	2,60
620 / 75 R 26 Trelleborg TM 2000, AS	m	2,64	2,64	2,64
620 / 70 R 26 Michelin Cerexbib, AS	m	2,69	2,69	2,69
750 / 65 R 26 Michelin Mega X Bib, AS	m	2,85	2,85	2,85

TORION		1511	1410	1177
Bereifung¹		Fahrzeugbreite²		
17.5 R 25 Bridgestone EM VJT (L3), Industrie	m	–	–	2,44
17.5 R 25 Michelin XHA2 (L3), Industrie	m	–	–	2,46
17.5 R 25 Michelin XTLA (L2), Industrie	m	–	–	2,46
17.5 R 25 Goodyear RT-3B (L3), Industrie	m	–	–	2,46
17.5 R 25 Goodyear RT-3A+ (L3), Industrie	m	–	–	2,46
20.5 R 25 Bridgestone EM VJT (L3), Industrie	m	2,48	2,48	2,48
20.5 R 25 Michelin XHA2 (L3), Industrie	m	2,48	2,48	2,48
20.5 R 25 Michelin XTLA (L2), Industrie	m	2,51	2,51	2,51
20.5 R 25 Goodyear RT-3B (L3), Industrie	m	2,49	2,49	2,49
20.5 R 25 Goodyear TL-3A+ (L3), Industrie	m	2,50	2,50	2,50
620 / 75 R 26 Michelin Mega X Bib, AS	m	2,60	2,60	2,60
620 / 75 R 26 Trelleborg TM 2000, AS	m	2,64	2,64	2,64
620 / 70 R 26 Michelin Cerexbib, AS	m	2,69	2,69	2,69
750 / 65 R 26 Michelin Mega X Bib, AS	m	2,85	2,85	2,85

TORION		1914	1812	1511	1410	1177
SMART LOADING / Elektronikkompetenz						
Programmierbare Schaufelrückführung		●	●	○	○	○
Hubhöhen- und Senktiefenbegrenzung		●	●	○	○	○
Wiegesystem		○	○	○	○	○
TELEMATICS		○	○	○	○	○

TORION		1914	1812	1511	1410	1177
Tankvolumen						
Kraftstofftank – Dieselmkraftstoff	l	280	280	205	205	205
Harnstofftank	l	67,50	67,50	20,00	20,00	20,00
Hydrauliköl – Gesamtmenge	l	175	175	180	180	170

Achsen						
Vorderachse		Starr		Starr		
Hinterachse ⁶		Pendelnd gelagert mit 13° Pendelwinkel zu jeder Seite		Pendelnd gelagert mit 10° Pendelwinkel zu jeder Seite		
Differentialsperre vorn		Selbstsperrdifferential 45° in beiden Achsen		Selbstsperrdifferential 45° in beiden Achsen		
Knickwinkel (zu jeder Seite)	Grad	40	40	40	40	40

Betriebsbremse					
Bauart		Hydraulische Pumpenspeicher-bremsanlage (nasse Lamellenbremse, zwei getrennte Bremskreise)	Hydraulische Pumpenspeicherbremsanlage (nasse Lamellenbremse, zwei getrennte Bremskreise)		
Einbauort		Endantrieb der Vorder- und Hinterachse	Differentialgehäuse von Vorder- und Hinterachse		

Feststellbremse (Parkbremse)					
Bauart		Elektrohydraulisch betätigte Federspeicherscheibenbremse	Elektrohydraulisch betätigte Federspeicherscheibenbremse		
Einbauort		Getriebe	Vorderachse		

^[1] Die angegebenen Werte variieren in Abhängigkeit von Bereifung, Erdschaufel (Schaufelinhalt gem. ISO 7546, kann in der Praxis um 10% größer sein, Schaufelbefüllungsgrad hängt vom jeweiligen Material ab) und Kinematikvariante und gelten inklusive aller Schmierstoffe, vollen Kraftstofftanks, ROPS- / FOPS-Kabine und Fahrer. Reifendimension und Zusatzausrüstungen verändern Einsatzgewicht und Kipplast.

^[2] Gem. ISO 14397-1.

^[3] Modelle TORION 639 und 535 gem. Stage IIIB (Tier 4).

^[4] Dieselpartikelfiltersystem optional erhältlich.

^[5] Die Modelle TORION 1914-1177 sind für die Zulassung als selbstfahrende Arbeitsmaschine mit einer Begrenzung der maximalen Fahrgeschwindigkeit auf 20 km/h oder 25 km/h erhältlich.

^[6] Abhängig von der Bereifungsvariante erfolgt eine Begrenzung des Pendelwinkel.

